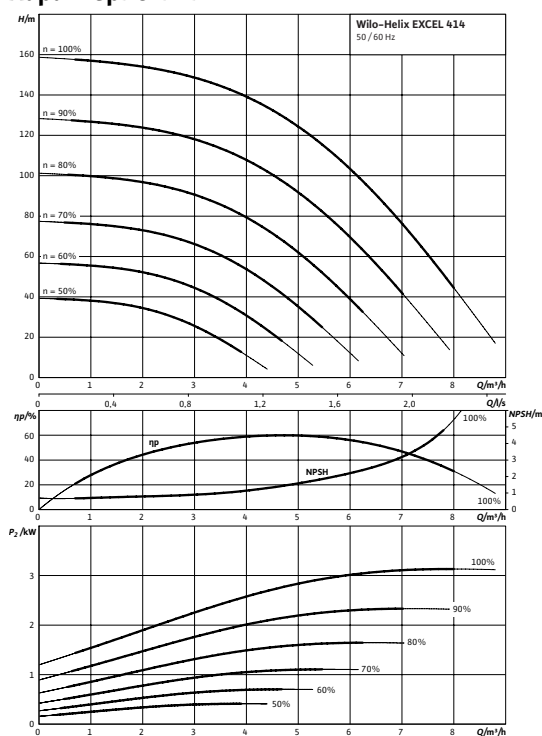
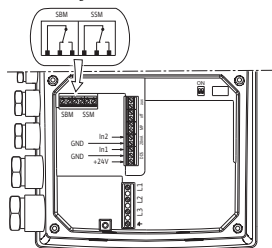


Лист данных: Wilo-Helix EXCEL 414-1/16/E/KS

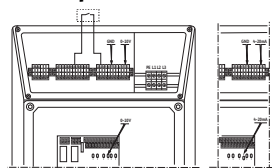
Характеристики



Электроподключение



Электроподключение



Мощность

Температура перекачиваемой жидкости	T	-30...+120 °C
Температура окружающей среды, макс.	T	50 °C
Номинальное давление		PN 16 бар
Максимальное рабочее давление	p_{max}	16 бар

Минимальный индекс эффективности (MEI)

Минимальный индекс эффективности (MEI)	$\geq 0,70$
--	-------------

Мотор

Класс нагревостойкости изоляции	F
Степень защиты	IP 55
Номинальная мощность мотора	P_2 3,20 кВт
Подключение к сети	3~ В, 50/60 Гц
Номинальный ток 3~400 В, 50 Гц	I_N 6,40 А

Материалы

Рабочее колесо	1.4307
Корпус насоса	1.4301
Вал насоса	1.0503
Статическое уплотнение	EPDM
Mechanical seal	Q1BE3GG

Данные для заказа

Изделие	Wilo
Тип	Helix EXCEL 414
Арт.-№	4162538
Вес, прим.	m 54,9 кг

• = имеется, = отсутствует

Указание по входному давлению

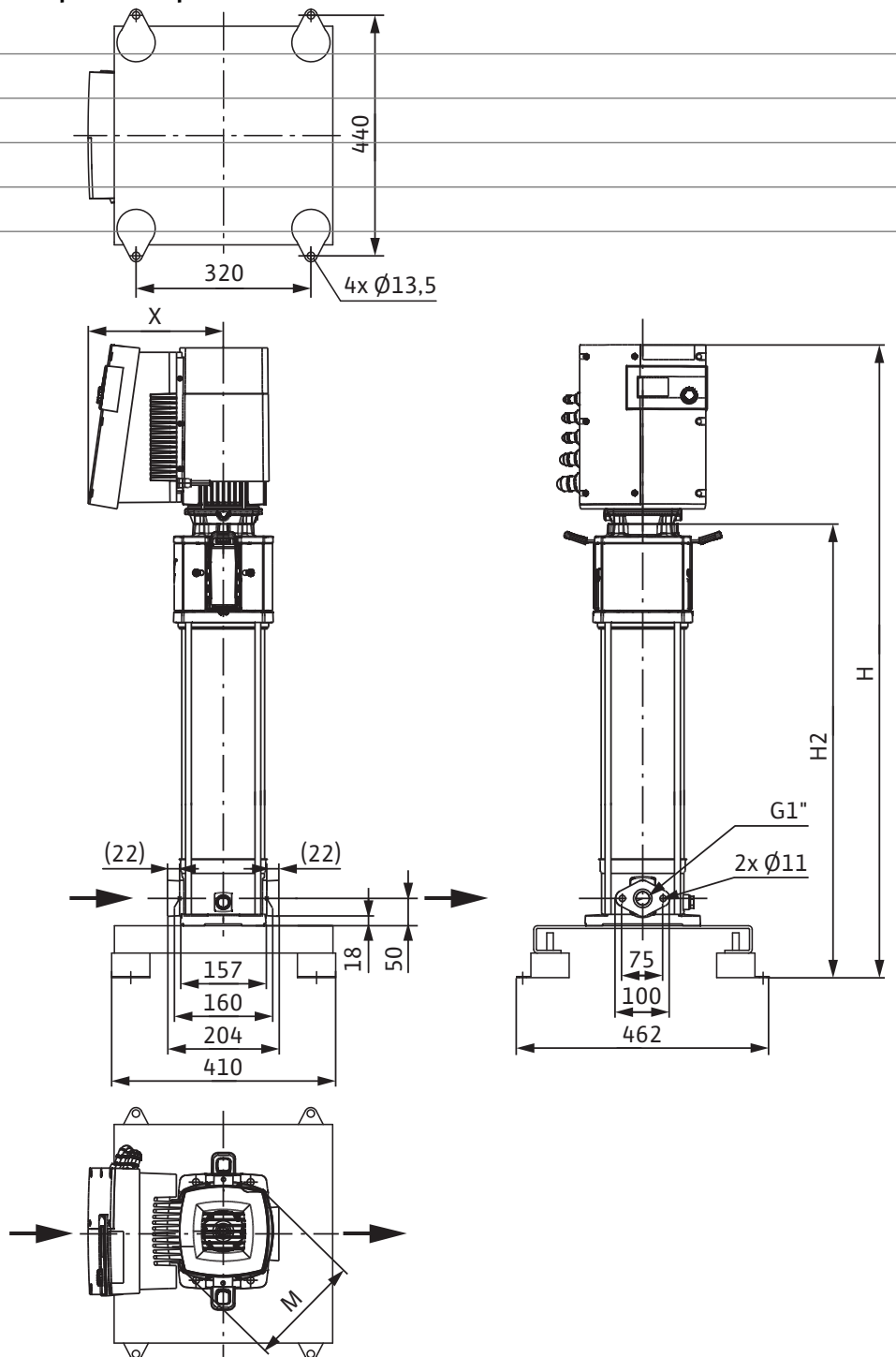
Максимальное давление на входе рассчитывается как максимальное рабочее давление системы за вычетом максимального напора насоса при $Q = 0$.

Указание по материалам

1.4301 соответствует AISI 304L, 1.4404 соответствует AISI 316L.

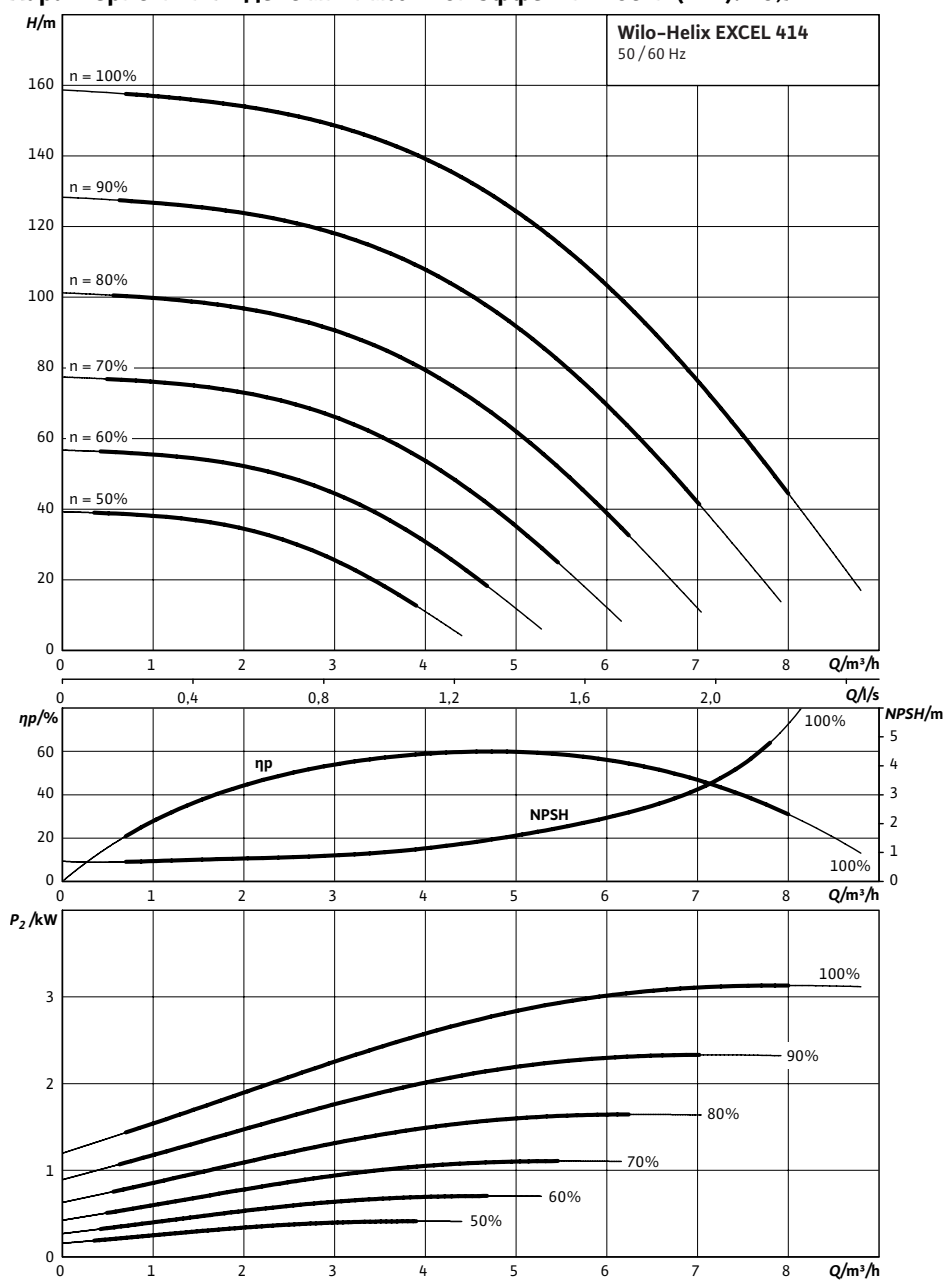
Размеры и габаритные чертежи: Wilo-Helix EXCEL 414-1/16/E/KS

Габаритный чертеж



Характеристики: Wilo-Helix EXCEL 414-1/16/E/KS

Характеристики Индекс минимальной эффективности (MEI): $\geq 0,7$



Данные для заказа: Wilo-Helix EXCEL 414-1/16/E/KS

Данные для заказа		
Изделие	Wilo	
Тип	Helix EXCEL 414	
Арт.-№	4162538	
Номер EAN	4048482212760	
Ценовая группа	W5	
Вес брутто	<i>m</i>	0.0010 кг
Вес, прим.	<i>m</i>	54.90 кг
Длина x Ширина x Высота (упаков.)	372мм x 252мм x 1034мм	
Объем упаковки	<i>V</i>	96.93 л

Тексты заявок: Wilo-Helix EXCEL 414-1/16/E/KS

Нормальновсасывающий высокоэффективный многоступенчатый высоконапорный центробежный насос с электронно-коммутируемым мотором, вертикального исполнения из нержавеющей стали, с интегрированным High-Efficiency Drive и линейными подключениями.

Применение

- Водоснабжение и повышение давления
- Промышленные циркуляционные системы
- Технологическая вода
- Контуры циркуляции охлаждающей воды
- Системы пожаротушения
- Моечные установки
- Ирригация

Особенности/преимущества продукции

- Инновационный многоступенчатый высокоэффективный насос нового дизайна Wilo с максимальным КПД
 - Высокоэффективный электронно-коммутируемый мотор (коэффициент полезного действия выше предельных значений IE4 согласно IEC TS 60034-31 ред.1)
 - Оптимизированная по КПД высокоэффективная гидравлика 2D/3D, обработанная лазерной сваркой
 - Интегрированное электронное регулирование благодаря High Efficiency Drive с широким диапазоном регулирования
 - Дополнительные интерфейсы для связи с шиной посредством вставных IF-модулей
 - Простая настройка благодаря технологии «красная кнопка» и дисплею
 - Выбор разных способов регулирования (регулирование частоты вращения (датчик давления требуется как принадлежность!), постоянное давление и PID).
 - Вся серия Helix оснащена удобными для пользователя скользящими торцевыми уплотнениями в виде картриджа X-Seal (со стандартным уплотнением), облегчающими проведение техобслуживания
 - Сменная муфта обеспечивает замену скользящего торцевого уплотнения без необходимости демонтажа мотора (от 7,5 кВт)
 - Специальные прочно смонтированные проушины для транспортировки облегчают установку насоса
 - Промежуточные подшипники (Al2O3/CW) обеспечивают долгий срок службы
 - Коррозионностойкий вал благодаря втулке из нержавеющей стали
 - Допуск WRAS/KTW/ACS для всех деталей, находящихся в контакте с перекачиваемой средой (исполнение EPDM)
- Оснащение/функции
- Рабочие колеса, ведущие колеса и ступенчатый корпус из нержавеющей стали

Материалы

Рабочее колесо: 1.4307

Корпус насоса: 1.4301

Вал насоса: 1.0503

Статическое уплотнение: EPDM

Mechanical seal: Q1BE3GG

Мощность

Температура перекачиваемой жидкости: -30...+120 °C

Температура окружающей среды, макс.: 50 °C

Минимальный индекс эффективности (MEI)

Минимальный индекс эффективности (MEI): $\geq 0,70$

Мотор

Класс нагревостойкости изоляции: F

Степень защиты: IP 55

Номинальная мощность мотора: 3,20 кВт

Подключение к сети: 3~ В, 50/60 Гц

Тексты заявок: Wilo-Helix EXCEL 414-1/16/E/KS

Номинальный ток 3~400 В, 50 Гц: 6,40 А

Данные для заказа

Изделие: Wilo

Тип: Helix EXCEL 414

Арт.-№: 4162538

Вес, прим.: 54,9 кг